



## Akumulátorová pračka M90139



### PŮVODNÍ POKYNY

MAR-POL s.c. Suchowola 6a 26-020 Chmielnik



## Obsah

Úvod .....	2
Účel.....	3
Před prvním spuštěním .....	4
Poznámky k bateriím .....	4
Instalace baterie .....	4
Nabíjení baterie .....	5
Instalace podložky baterie.....	5
Výběr trysek.....	5
Použití pračky.....	5
Možné problémy a jejich řešení .....	6
Pračka se nespustí .....	6
Pračka , průtok vody není plynulý .....	6
Přeprava a skladování .....	6
Likvidace .....	6

## Úvod

Děkujeme, že jste si zakoupili akumulátorovou myčku MAR-POL.



Abyste pochopili, jak spotřebič správně a bezpečně používat, doporučujeme vám, abyste si před zapnutím, nastavením a provozem spotřebiče pečlivě přečetli tento návod.

Příručku si uschovejte pro budoucí použití a předejte ji budoucím uživatelům.

**Čisticí pistole je domácí spotřebič určený pro domácí použití a není určena pro intenzivní komerční použití.**

Společnost si vyhrazuje právo tuto příručku doplňovat a provádět změny v jejím obsahu, aniž by byla povinna o těchto změnách nebo doplňcích informovat uživatele.

Obrázky součástí v této příručce se mohou lišit od skutečných. Bezpečnostní rizika spojená s používáním čisticí pistole by měl posoudit sám uživatel, který za ně nese odpovědnost. Je však také nutné dodržovat pokyny a doporučení uvedené v tomto návodu k obsluze. V případě potíží obsluhou přístroje kontaktovat technickou podporu, kontaktní informace naleznete na konci této příručky.

Abyste se vyhnuli typickým poruchám a nebezpečím způsobeným nesprávnou manipulací, přečtěte si před zahájením práce pozorně tento návod.

Výrobky se neustále zdokonalují. Technické specifikace a design se proto mohou změnit bez předchozího upozornění. Za případné nepříjemnosti se upřímně omlouváme.

## Důležité

1. Pračka není určena pro práci s vodou z vodovodní sítě.
2. Nesměřujte proud vody na lidi nebo zvířata.

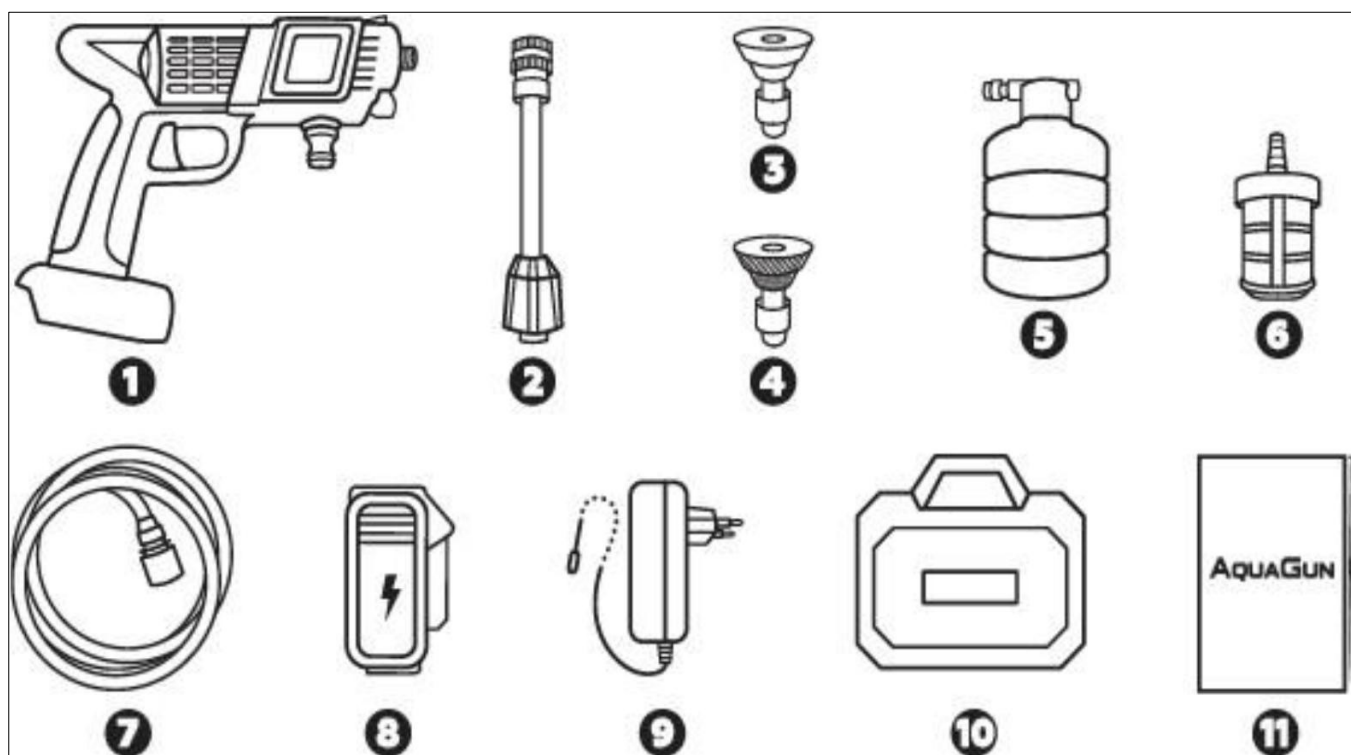
3. Čisticí pistole není hračka. Není určena pro děti.
4. Zařízení nemohou používat osoby se sníženými duševními nebo fyzickými schopnostmi.
5. Nepoužívejte čisticí pistoli, pokud je okolní teplota nižší než 5 °C.
6. Nepoužívejte čisticí pistoli jako hračku do bazénu.
7. Nezapínejte čisticí pistoli, aniž byste ponořili přívodní hadici vody.
8. °Nepoužívejte horkou vodu o teplotě vyšší než 40 C.
9. Nepoužívejte pračku za deštivého nebo vlhkého počasí.
10. Nikdy nepoužívejte myčku, pokud je baterie poškozená.

### Účel

Zařízení je určeno k mytí a čištění automobilů, motocyklů, jízdních kol, skútrů, lodí, fasád budov, klimatizací, mříží, zahradního nábytku a zahradních cest atd. při teplotě vody +40 °C.

Čisticí pistole je samonasávací a nemusí být připojena k přívodu vody. K provozu se používá jakákoli nádoba na vodu (například sudy na dešťovou vodu, kbelíky atd.). Pracuje na vestavěnou baterii. Životnost přiložené baterie je přibližně 30 minut.

### Obsah sady



1. Akumulátorová myčka
2. Lance
3. Tryska 40°

4. Tryska °
5. Pěnovací stroj
6. Ponorný jemný vodní filtr
7. Přívodní hadice vody
8. Baterie
9. Nabíječka
10. Úložné a přenosné pouzdro

## **Před prvním spuštěním**

### **Poznámky k bateriím**

Chcete-li maximalizovat výkon a prodloužit životnost baterie, před prvním použitím ji plně nabijte.

Baterie by se měla nabíjet při okolní teplotě +10°C až +30°C. Akumulátor se může při nabíjení nebo používání nářadí zahřát, před dalším použitím jej nechte vychladnout na pokojovou teplotu.

Výrobek je vybaven lithiovou baterií, která umožňuje dobíjení kdykoli bez čekání na úplné vybití, protože tento typ baterie nemá "paměťový" efekt.

Napájecí zdroj je vybaven indikátorem LED nabíjení, během nabíjení svítí indikátor červeně. Po úplném nabití se barva indikátoru změní na zelenou.

Když je baterie plně nabitá, červený indikátor zhasne a rozsvítí se zelený indikátor. Nabití baterie trvá 3-5 hodin.

Odpojte nabíječku od elektrické sítě a poté baterii od nabíječky. Plně nabitý akumulátor nepřebíjejte, přebíjení zkracuje životnost akumulátoru. Nabitou baterii lze použít k napájení zařízení při okolních teplotách +5 °C až +30 °C.

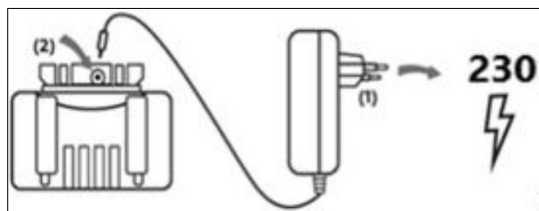
### **Pozor!**

Nedovolte, aby se baterie zcela vybila. K nabíjení používejte pouze originální nabíječku. Použití podomácku vyrobených nabíječek nebo nabíječek jiných výrobců může způsobit požár baterie nebo její poškození.

### **Instalace baterie**

1. Nainstalujte baterii do konektoru rukojeti ostříkovače.
2. Chcete-li baterii vyjmout, stiskněte pojistku baterie a vytáhněte ji z konektoru těla.

## Nabíjení baterie



Před použitím baterii nabijte. Za tímto účelem připojte napájecí zdroj baterie (1) k síti 230 V a připojte konektor napájecího zdroje ke konektoru pro nabíjení baterie (2). Napájecí jednotka je vybavena LED indikátorem nabíjení, během nabíjení se indikátor rozsvítí červeně. Po úplném nabití se barva indikátoru změní na zelenou.

## Instalace podložky baterie

### Výběr trysek

**Červená tryska 0°** se používá k bodovému čištění povrchů a má nejvyšší tlak. Vyhněte se čištění lakované měkké díly ze dřeva nebo plastu. Proud vody může poškodit povrchovou úpravu laku.

**Bílá 40° tryska** se používá k rozprašování vody a jejímu oplachování z čištěného povrchu. Proud je široký a tlak nižší, dobře se uplatní při čištění choulolistivých povrchů.

**Pěnovací stroj** se používá pro použití šamponu, do nádoby nalijte autošampon dle vlastního výběru. Použití prostředků určených pro použití v napěňovači zajistí optimální pokrytí a hustotu pěny.

Doporučuje se střídat použití trysek během procesu čištění v závislosti na typu znečištění, aby se optimalizoval proces a snížila spotřeba vody.

1. Připojte vybranou trysku (3) k násadě (2). Lanceta je zámek trysky - zatáhněte za kroužek (4) na konci trysky a nainstalujte zvolenou trysku.

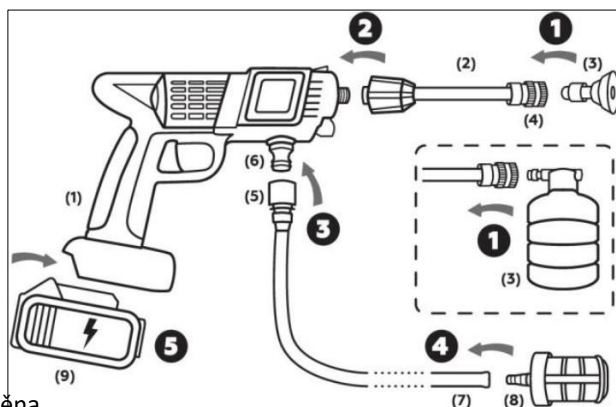
2. Připevněte kopí (2) k pistoli (1) pomocí závitu a zašroubujte je ve směru hodinových ručiček.

3. Připojte držák hadice přitlačením jeho matice (5) k držáku hadice. Hadicovou spojku (6) a vyšroubujte matici. Ujistěte se, že je hadice zajištěna.

4. Na opačné straně hadice (7) připevněte ponorný filtr (8).

Filtr je nutný k tomu, aby se do mechanismu čerpadla nedostaly nečistoty a mechanické částice. Nezapomeňte použít filtr, i když jste si jisti, že ve vodě nejsou žádné nečistoty.

5. Při zasouvání nasadte baterii (9) na pistoli (1) - charakteristické cvaknutí zajistí pevné uchopení.



### Použití pračky

Spusťte hadici do nádoby na vodu. Doporučujeme použít nádobu na vodu o objemu 5 litrů nebo větší. Stiskněte spoušť, čerpadlo nasaje vodu.

Nasměrujte proud vody na čištěný povrch.

V případě potřeby použijte různé typy trysek, abyste dosáhli nejlepšího výsledku.

Po dokončení čištění odpojte všechny součásti od čisticí pistole a odstraňte z hadice veškerou zbývající vodu. Před uložením všech součástí do úložného kufříku je vhodné je po práci vysušit.

## Možné problémy a jejich řešení

### Myčka nespustí:

- Zkontrolujte, zda je baterie zcela vložena.
- Připojením baterie k nabíječce zkontrolujte, zda je baterie nabitá.

### Myčka , proud vody není nepřetržitý.

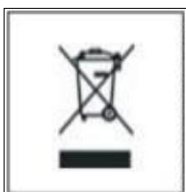
- Zkontrolujte hadici, neměla by být zkroucená ani zalomená.
- Zkontrolujte ponorný filtr, měl by být čistý. V případě potřeby filtr propláchněte a očistěte od cizích látek.

## Přeprava a skladování

Podmínky skladování: Výrobky se skladují na suchém a větraném místě při teplotách od 0 °C do +40 °C a relativní vlhkosti nejvýše 80 %. Skladovací prostor by měl být nepřístupný dětem nebo nepovolaným osobám. Před uskladněním baterii plně nabijte. Přístroj musí být před uskladněním vysušen, nechte jej alespoň 48H pračce vzduchu, aby se z něj odpařila voda. K sušení lze použít i stlačený vzduch.

Přeprava: Přístroj přepravujte pouze v zavazadlovém prostoru vozidla; baterie musí být vyjmuta, aby se zabránilo náhodnému spuštění.

## Likvidace



Po skončení životnosti musí být spotřebič . Likvidace musí být provedena v souladu s požadavky předpisů platných v zemi, kde se spotřebič používá.

Při likvidaci je třeba dodržovat platné právní předpisy. Elektrické zařízení by mělo být demontováno do takového stavu, aby bylo možné mechanické, elektromechanické a elektronické součásti likvidovat odděleně.

## Záruční list

název zařízení: .....

Typ / model: .....

datum prodeje: .....

komentáře: .....

.....  
*podpis a razítko prodejce*

### Záruční podmínky

Společnost zaručuje bezproblémový provoz zařízení v souladu s technickými a provozními podmínkami popsány v návodu k obsluze. Záruční doba je 12 měsíců od data zakoupení. V případě poruchy zařízení v záruční době se neprodleně obraťte na prodejce nebo na výrobce.

Záruka bude uznána po předložení platného vyplněného záručního listu zákazníkem.

1. Opravy budou provedeny do 14 dnů od data doručení zařízení.
2. Záruka se vztahuje na škody vzniklé v důsledku zjištění skrytých vad materiálu, nesprávné instalace nebo nepravdivostí způsobených nekvalitním zpracováním.
3. Dodání a vyzvednutí reklamovaného zboží je na náklady kupujícího. Záruční

servis nezahrnuje:

1. Součásti a spotřební materiál podléhající přirozenému opotřebení.
2. Činnosti stanovené v návodu k obsluze, které musí uživatel provádět.
3. Škody způsobené požárem, , přepětím a dalšími náhodnými událostmi.
4. Mechanické poškození způsobené nesprávnou manipulací. Záruka

zaniká v případě:

1. Nedodržení návodu k obsluze
2. Provoz v podmínkách neslučitelných s určeným použitím přístroje
3. Práce bez spotřebního materiálu nebo s nesprávným spotřebním materiálem
4. Provedení konstrukčních změn nebo nesprávné připojení zařízení .
5. Porušení těsnění.
6. Použití nástroje pro výtěžné/komerční účely.

**Záruka se vztahuje na výrobní vady. Záruka se nevztahuje na poškození způsobená přetížením, opotřebením nebo nedbalostí.**